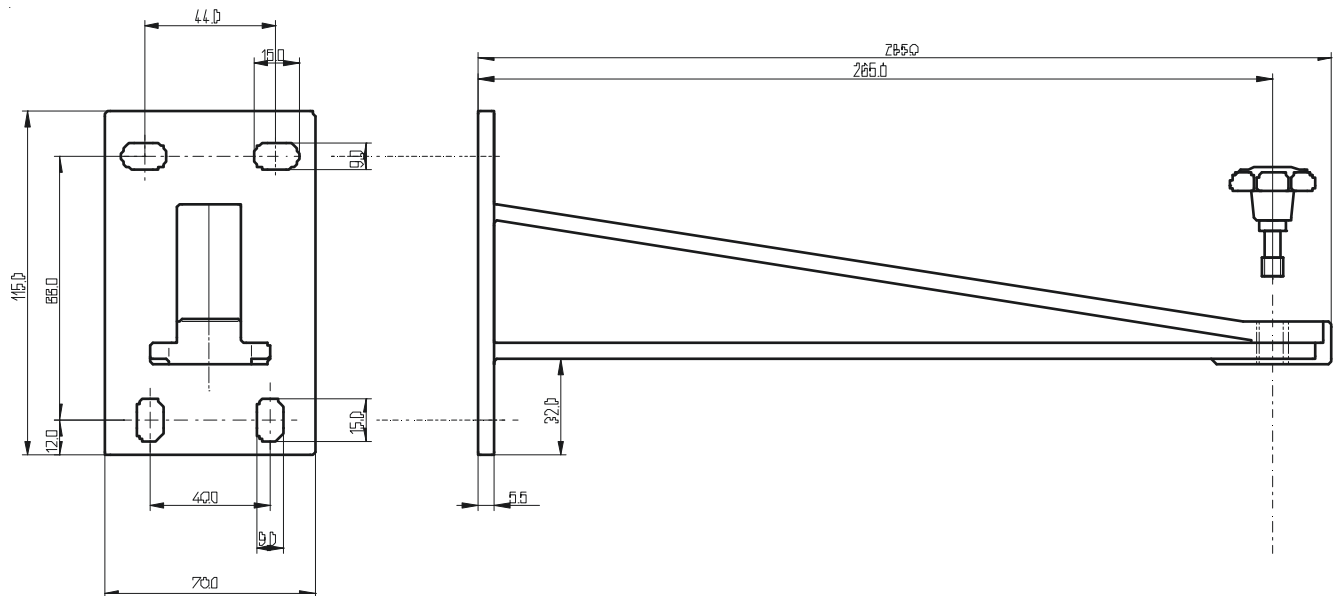


INFRACOM®

WB8 - Wandbefestigung



BRÄHLER ICS verbessert ständig seine Produkte und behält sich daher technische Änderungen ohne Ankündigung vor.

Beschreibung

Die Wandhalterung WB8 ist für die Montage des IR Strahlers IRad gedacht.

Die Halterung kann an einer Wand oder der Decke montiert werden. Das Befestigungsgewinde von 3/8" passt an den Bügel des IRad.

Technische Daten

- Farbe: schwarz
- Gewicht: 0,5 kg
- Abmessungen: 115 x 70 x 285 mm

Systemkomponenten

- Sicherheitsseil (06.6700) für IRad bei Wand oder Deckenmontage
- B3: Montageleiste für 2 INFRACOM Strahler
- IRad Hochleistungsstrahler